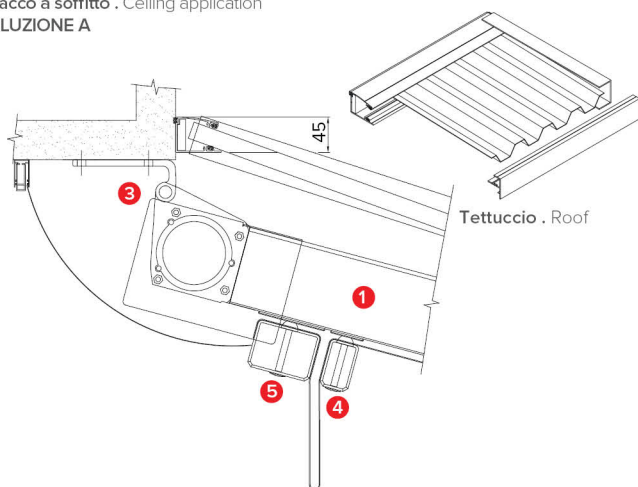


R142 PERGOLUMEN

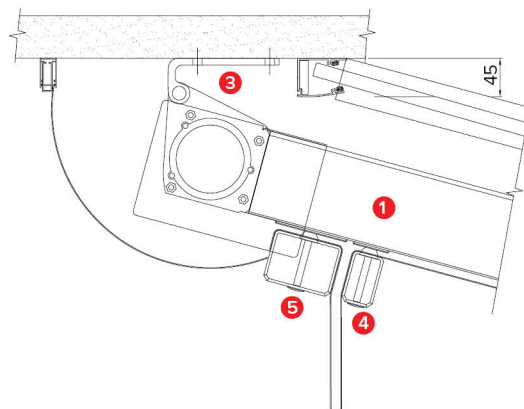
Dettagli tecnici . Technical details

Quote espresse in mm - Dimensions in mm

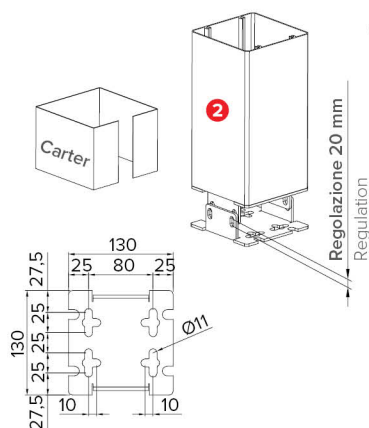
Attacco a soffitto . Ceiling application
SOLUZIONE A



Attacco a soffitto . Ceiling application
SOLUZIONE B

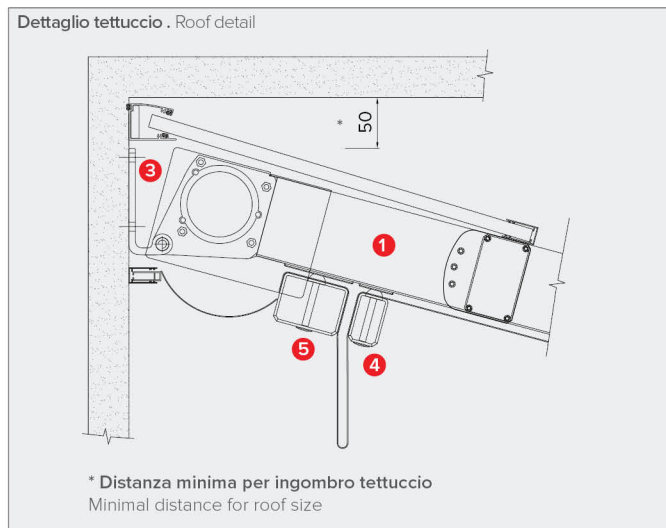


Piede a terra regolabile
Adjustable foot

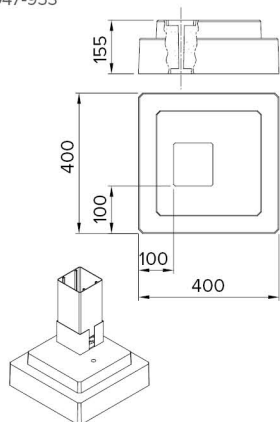


Profili perimetrali in
alluminio estruso.
Perimetrical profiles
extruded aluminum.

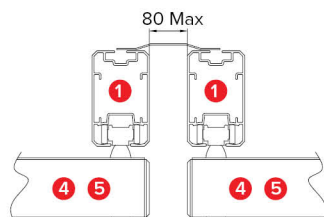
Dettaglio tettuccio . Roof detail



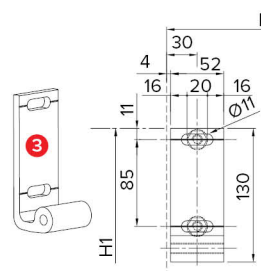
Base in cemento
Cement base
047-953



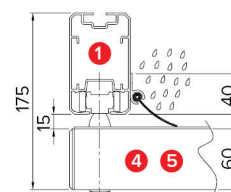
Tettuccio giunzione pergole
Connection roof
072-950



Staffa attacco parete
Wall application bracket



Profilo antivento
Antiwind profile
047 - 959



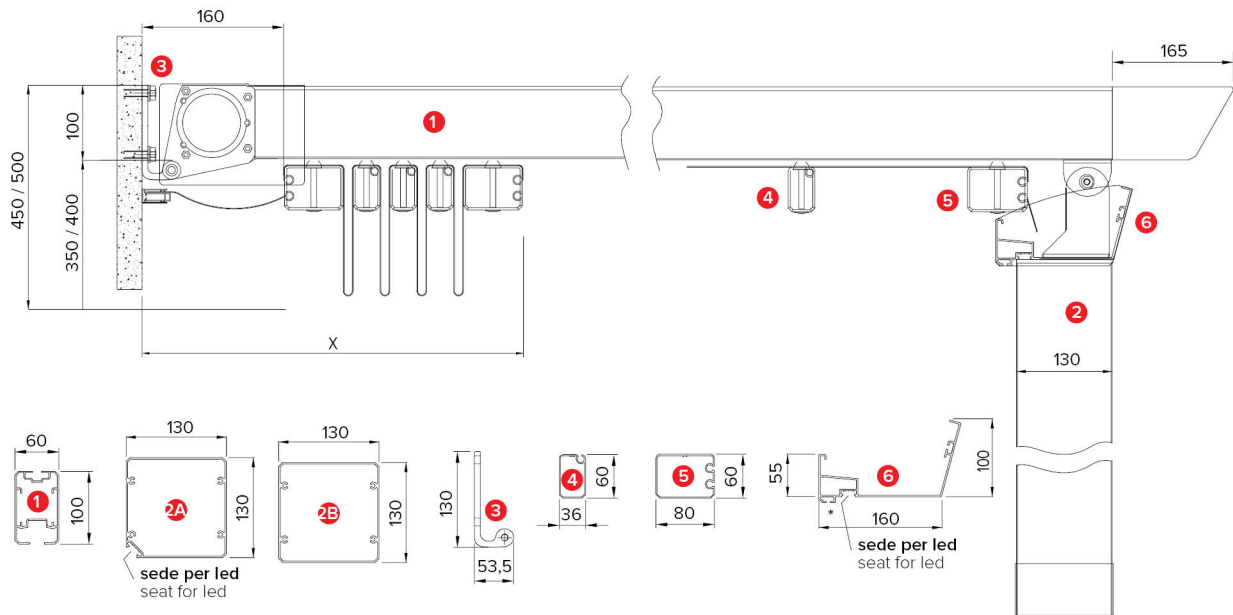
Legenda tecnica . Technical legend

- 1 Guida . Rail
- 2A Piantana laterale con led . Lateral pole with led
- 2B Piantana centrale . Central pole
- 3 Staffa attacco parete/soffitto . Wall/ceiling application bracket
- 4 Frangitratta intermedio . Middle flowing profile
- 5 Frangitratta terminale . End flowing profile
- 6 Gronda frontale con LED . LED frontal water-drain

- H1 Altezza posteriore . Back height
- H2 Altezza frontale . Frontal height
- S Sporgenza . Projection
- P Pendenza . Inclination
- L Larghezza . Width
- X Impacchettamento . Wrapping

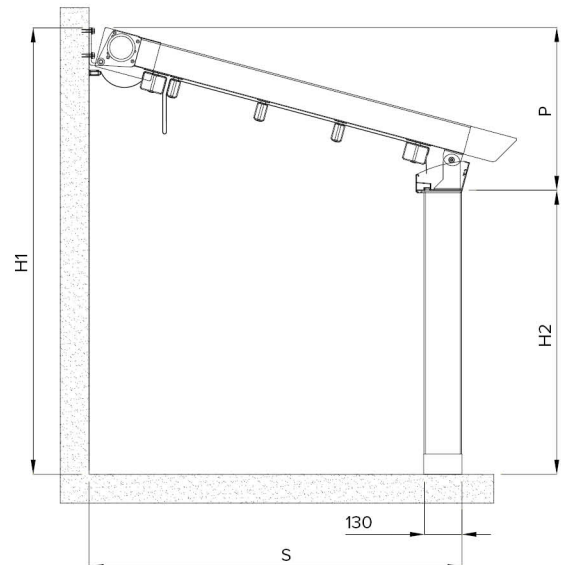
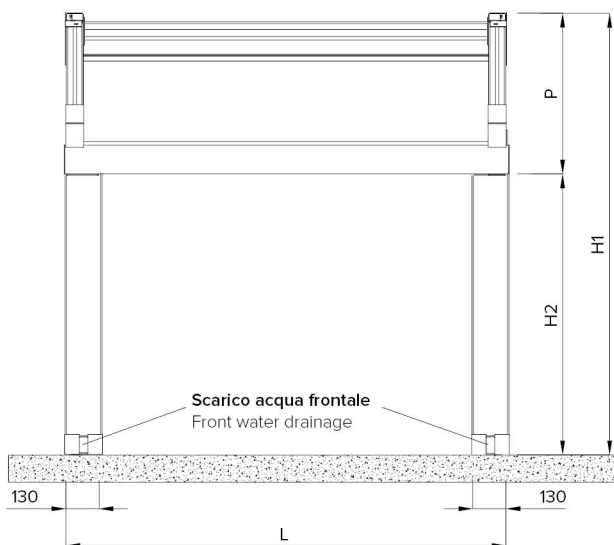
Dati tecnici . Technical data

Quote espresse in mm - Dimensions in mm



Vista frontale . Frontal view

Vista laterale . Side view



* Sede per scorrevoli teli a drappeggio . Location sliders for drapes.

Sporgenza Projection	S cm	200	250	300	350	400	450	500
Pendenza minima Least inclination	P cm	Vedi pag. 18 . See page 18						
Frangitratta intermedi indicativi Approximate middle flowing profiles	n °	2	3	4	5	6	7	8
Impacchettamento Wrapping	X cm	45	50	55	60	65	70	75

Se la struttura non ha le caratteristiche indicate, BT Group non si assume la responsabilità per eventuali sacche d'acqua e problematiche inerenti al deflusso dell'acqua piovana. Il numero dei frangitratta è indicativo, le pendenze sono le minime garantite per un corretto deflusso dell'acqua piovana. Per pendenze inferiori alle misure minime, indicate in tabella, è possibile aggiungere uno o più frangitratta intermedi, salvo approvazione dell'ufficio tecnico.

If this structure doesn't have the mentioned features, BT Group will not be responsible for possible water pockets or similar problems concerning the correct outflow of rainwater. The number of flowing profiles is approximate, slopes are the least guaranteed for a correct outflow of rainwater. For inclinations lower than the minimum required measures, it is possible to add one or more middle flowing profiles, upon request to the technical office for approval.