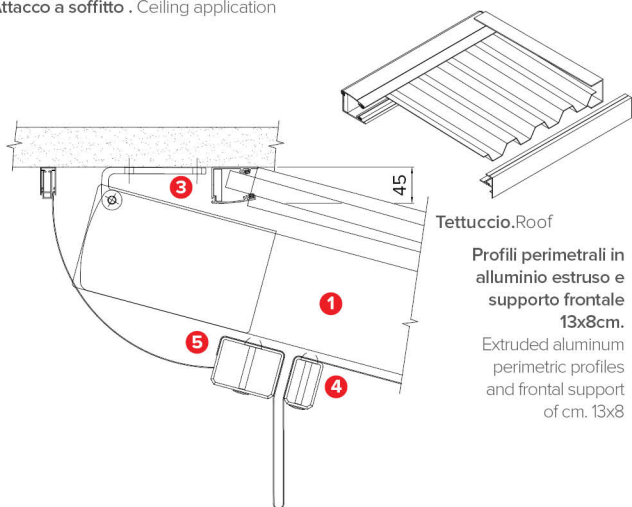


## Dettagli tecnici . Technical details

Quote espresse in mm - Dimensions in mm

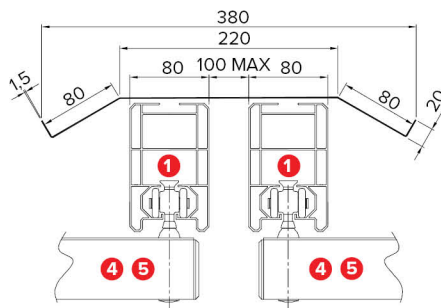
Attacco a soffitto . Ceiling application



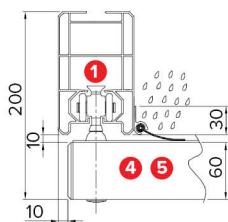
Tettuccio.Roof

Profili perimetrali in alluminio estruso e supporto frontale 13x8cm.  
Extruded aluminum perimetric profiles and frontal support of cm. 13x8

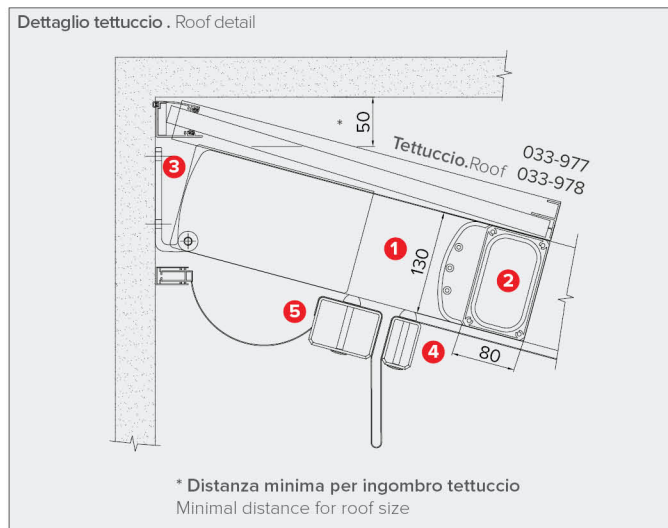
Tettuccio giunzione pergole . Connection roof  
033 - 950



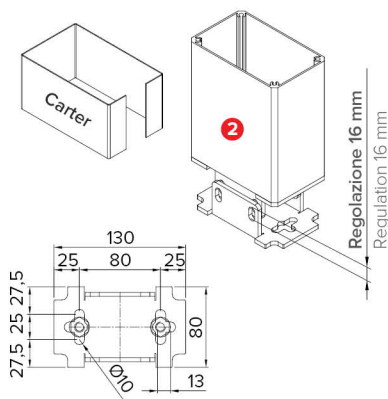
Profilo antivento . Antiwind profile  
047 - 959



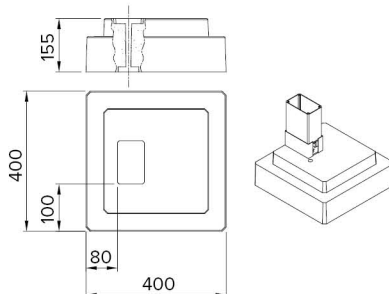
Dettaglio tettuccio . Roof detail



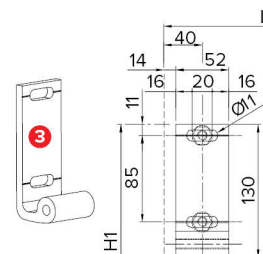
Piede a terra regolabile  
Adjustable foot



Base in cemento  
Cement base  
047 - 953



Staffa attacco parete  
Wall application bracket



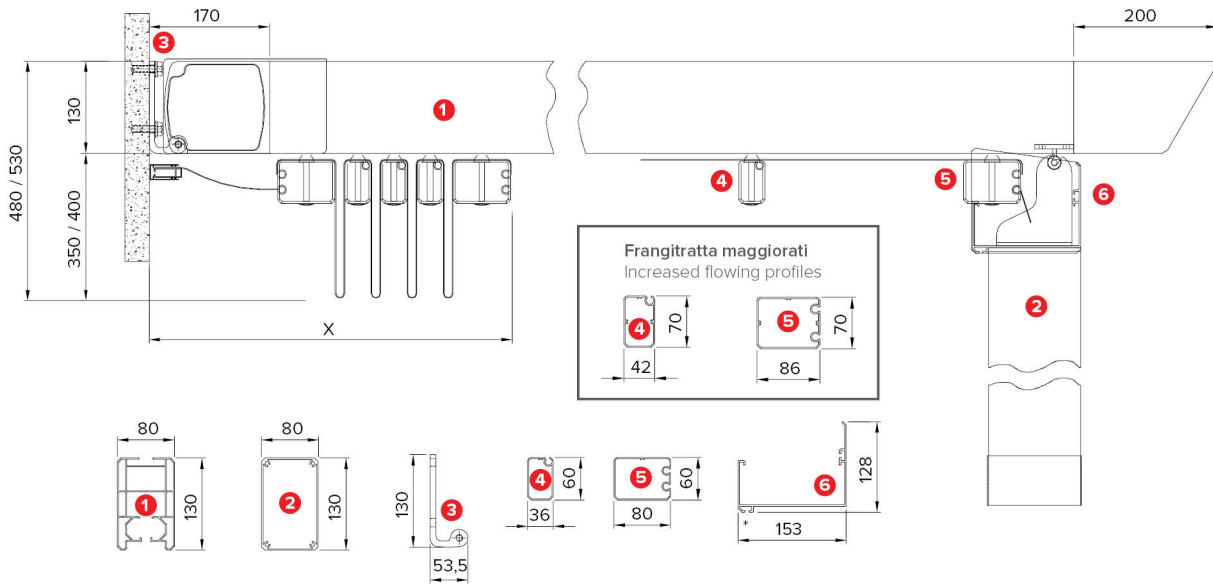
## Legenda tecnica . Technical legend

- 1 Guida . Rail
- 2 Piantana . Pole
- 3 Staffa attacco parete . Wall application bracket
- 4 Frangitratta intermedio . Middle flowing profile
- 5 Frangitratta terminale . Last flowing profile
- 6 Gronda frontale in estruso . Extruded frontal water-drain

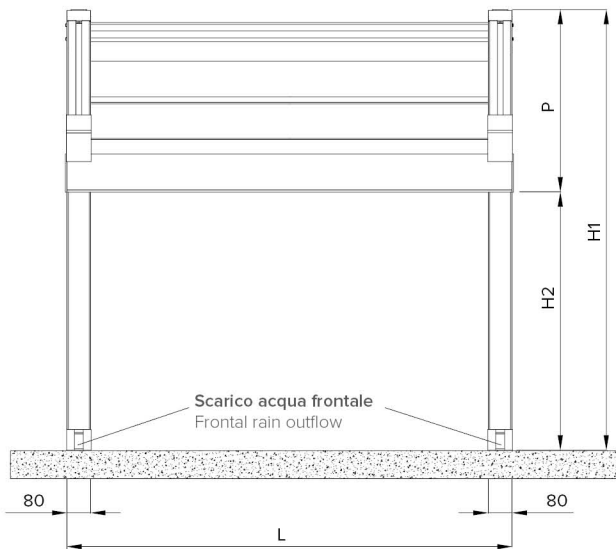
- H1 Altezza posteriore . Back height
- H2 Altezza frontale . Frontal height
- S Sporgenza . Projection
- P Pendenza . Inclination
- L Larghezza . Width
- X Impacchettamento . Packing

## Dati tecnici . Technical data

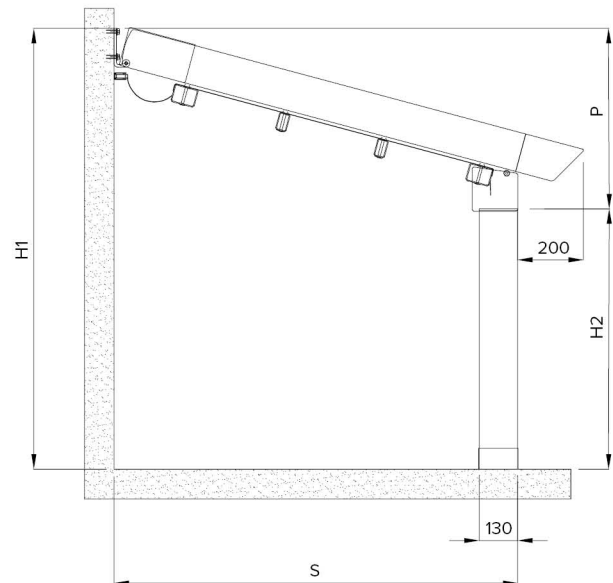
Quote espresse in mm - Dimensions in mm



Vista frontale . Frontal view



Vista laterale . Side view



\* Sede per scorrevoli teli a drappeggio . Location sliders for drapes.

<b>Sporgenza</b> Projection	<b>S cm</b>	200	250	300	350	400	450	500	550	600
<b>Pendenza minima</b> Least inclination	<b>P cm</b>	Vedi pag. 18 . See page 18								
<b>Frangitratta intermedi indicativi</b> Indicative middle flowing profiles	<b>n °</b>	2	3	4	5	6	7	8	9	10
<b>Impacchettamento</b> Packing	<b>X cm</b>	47	52	57	62	67	72	77	82	87

Se la struttura non ha le caratteristiche indicate, BT Group non si assume la responsabilità per eventuali sacche d'acqua e problematiche inerenti al deflusso dell'acqua piovana. Il numero dei frangitratta è indicativo, le pendenze sono le minime garantite per un corretto deflusso dell'acqua piovana. Per pendenze inferiori alle misure minime, indicate in tabella, è possibile aggiungere uno o più frangitratta intermedi, salvo approvazione dell'ufficio tecnico.

If this structure doesn't have these indicated features, BT Group will not be responsible for possible knapsacks of water or similar problems concerning the outflow of rainwater. Indicative flowing profiles number, inclinations are the least guaranteed for a correct outflow of rainwater. For inclinations lower than the minimum required measures, it is possible to add one or more middle flowing profiles, except for technical office approval.