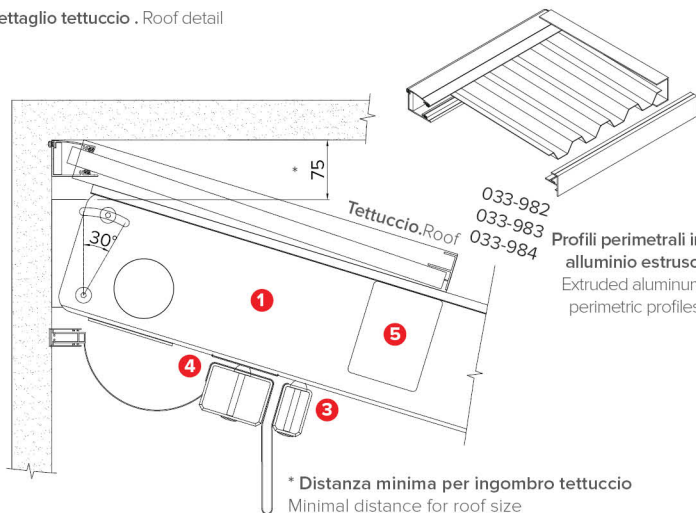


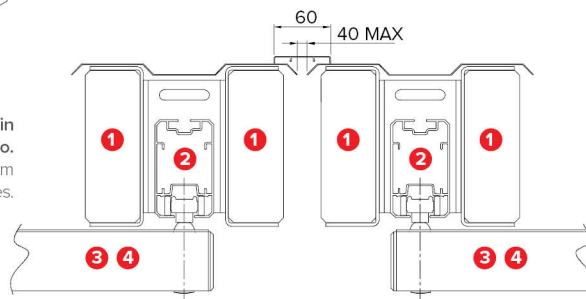
Dettagli tecnici . Technical details

Quote espresse in mm - Dimensions in mm

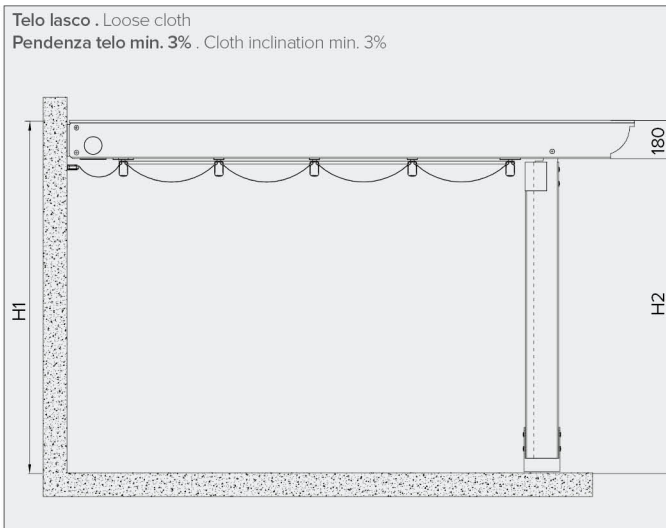
Dettaglio tettuccio . Roof detail



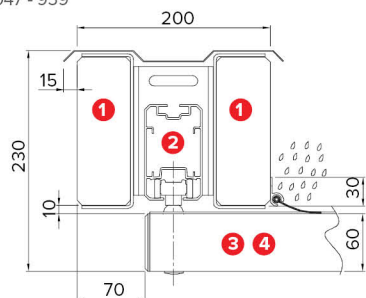
Tettuccio giunzione pergole . Connection roof
057 - 963



Gronda frontale . Frontal water-drain

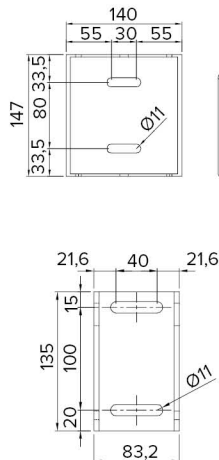


Profilo antivento . Antiwind profile
047 - 959



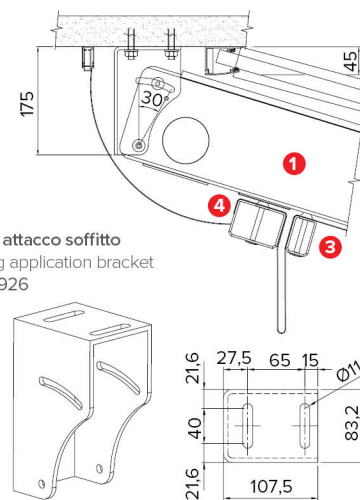
Staffa attacco parete
Wall application bracket

Piede a terra regolabile . Adjustable foot



Regolazione 20 mm
Regulation

Staffa attacco soffitto
Ceiling application bracket
057 - 926



Legenda tecnica . Technical legend

- 1 Trave gemellare in legno . Wood twin beams
- 2 Guida . Pole
- 3 Frangitratta intermedio . Middle flowing profile
- 4 Frangitratta terminale . Last flowing profile
- 5 Traverso frontale in legno . Wood frontal crossbeam
- 6 Piantana in legno . Wood pole
- 7 Profilo scarico acqua . Rain outflow profile

- H1 Altezza posteriore . Back height
- H2 Altezza frontale . Frontal height
- S Sporgenza . Projection
- P Pendenza . Inclination
- L Larghezza . Width
- X Impacchettamento . Packing

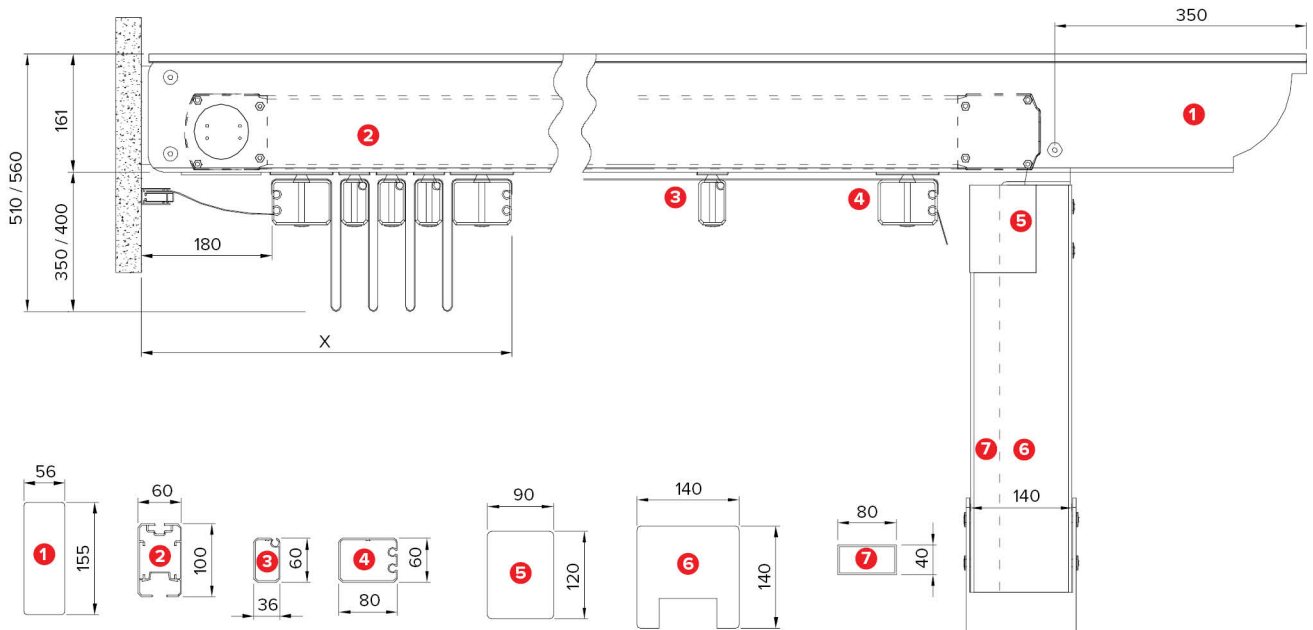
R130 PERGOGARDEN



Peso medio
Medium Weight

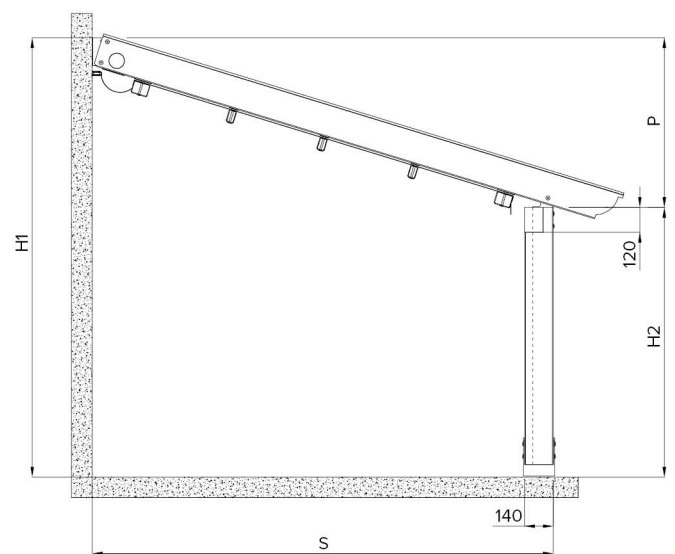
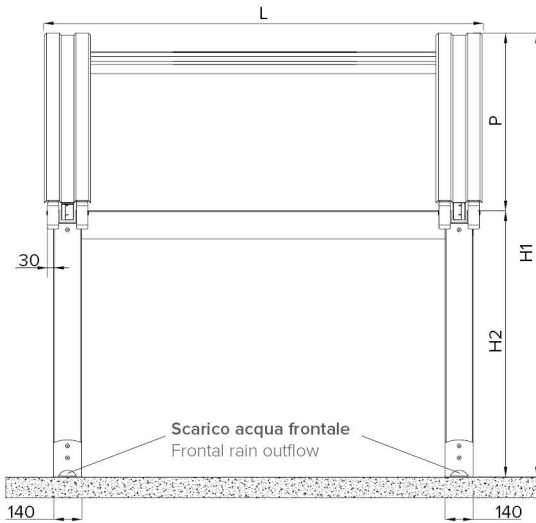
Dati tecnici . Technical data

Quote espresse in mm - Dimensions in mm



Vista frontale . Frontal view

Vista laterale . Side view



| | | | | | | | | | | | | |
|--|-------------|----------------------------|-----|-----|-----|-----|-----|-----|-----|-----|-----|-----|
| Sporgenza Projection | S cm | 200 | 250 | 300 | 350 | 400 | 450 | 500 | 550 | 600 | 650 | 700 |
| Pendenza minima Least inclination | P cm | Vedi pag. 18 . See page 18 | | | | | | | | | | |
| Frangitratta intermedi indicativi Indicative middle flowing profiles | n° | 2 | 3 | 4 | 5 | 6 | 7 | 8 | 9 | 10 | 11 | 12 |
| Impacchettamento Packing | X cm | 45 | 50 | 55 | 60 | 65 | 70 | 75 | 80 | 85 | 90 | 95 |

Se la struttura non ha le caratteristiche indicate, BT Group non si assume la responsabilità per eventuali sacche d'acqua e problematiche inerenti al deflusso dell'acqua piovana. Il numero dei frangitratta è indicativo, le pendenze sono le minime garantite per un corretto deflusso dell'acqua piovana. Per pendenze inferiori alle misure minime, indicate in tabella, è possibile aggiungere uno o più frangitratta intermedi, salvo approvazione dell'ufficio tecnico.

If this structure doesn't have these indicated features, BT Group will not be responsible for possible knapsacks of water or similar problems concerning the outflow of rainwater. Indicative flowing profiles number, inclinations are the least guaranteed for a correct outflow of rainwater. For inclinations lower than the minimum required measures, it is possible to add one or more middle flowing profiles, except for technical office approval.