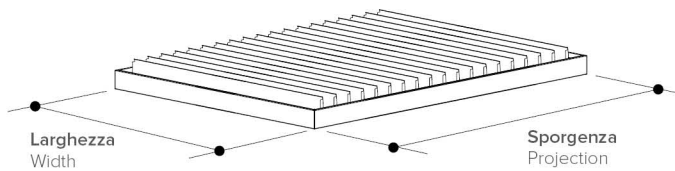
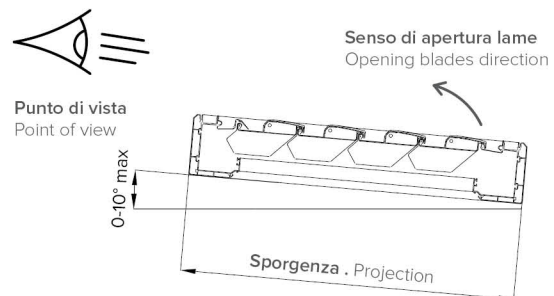


Senza piantane . Without poles

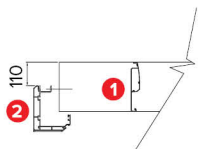
Quote espresse in mm - Dimensions in mm



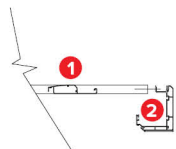
Sono necessari almeno 2 scarichi acqua . 2 rain outflow at least needed



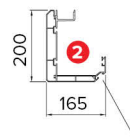
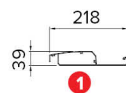
Inclinazione massima consentita per  
appoggio su strutture esistenti (Max 17 cm/mt.)  
Max allowed inclination for installation on  
structures (Max 17 cm/mt.)



Lamelle aperte a 90°  
Opened blades at 90°



Lamelle chiuse a 0°  
Closed blades at 0°



Sede per luci led  
Seat for led lights

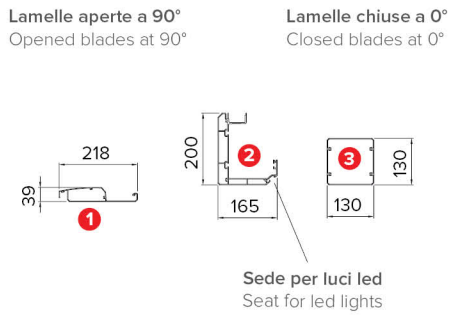
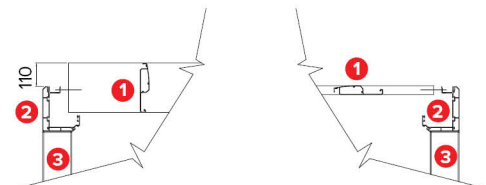
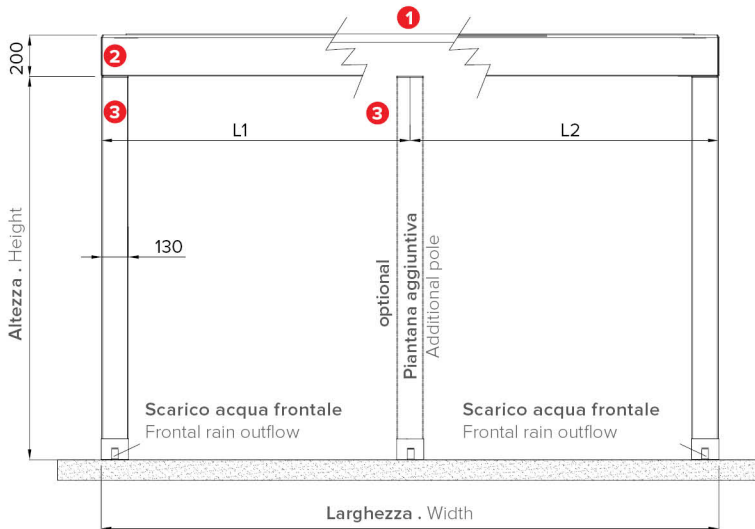
## Legenda tecnica . Technical legend

- 1 Lamella . Blade
- 2 Profilo gronda perimetrale . Perimetric water-drain profile

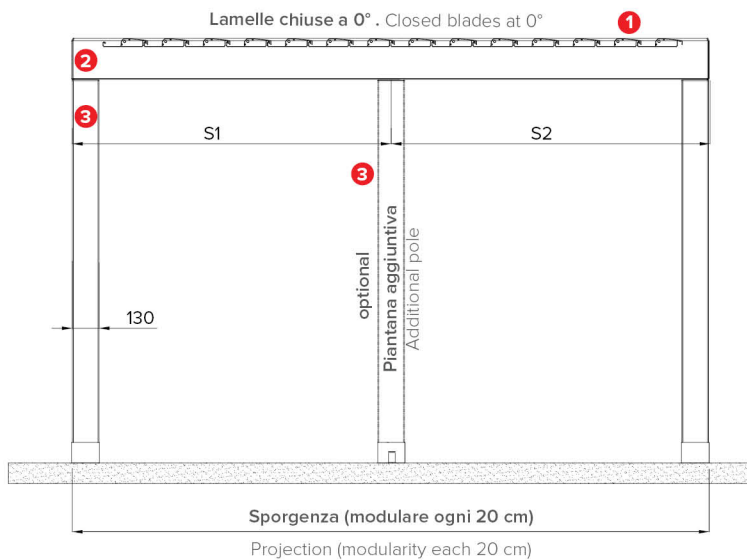
## Dati tecnici . Technical data

Quote espresse in mm - Dimensions in mm

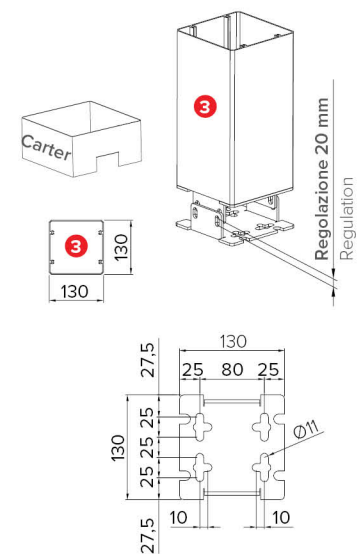
Vista frontale . Frontal view



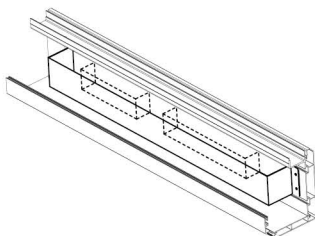
Vista laterale . Side view



Piede a terra . Foot

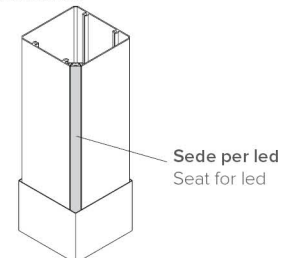


Carter per centraline . Carter for units  
081-924



OPTIONAL  
098-920

Piantana con led . Pole with led

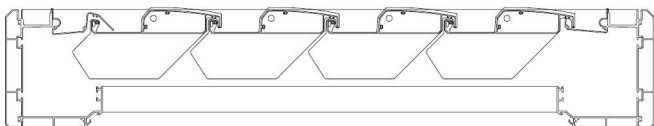


<b>Sporgenza</b> Projection	<b>S cm</b>	190	210	230	250	270	290	310	330	350	370	390	410	430	450	470	490	510
<b>Lamelle</b> Blades	<b>n °</b>	8	9	10	11	12	13	14	15	16	17	18	19	20	21	22	23	24

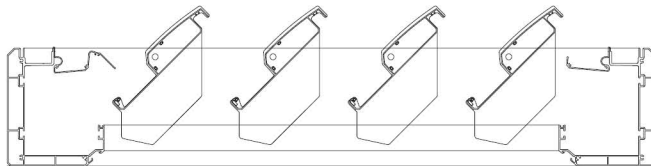
## Dettagli tecnici . Technical details

Quote espresse in mm - Dimensions in mm

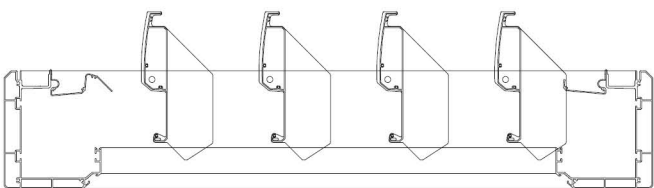
Rotazione lamelle a 0° . Blades rotation at 0°



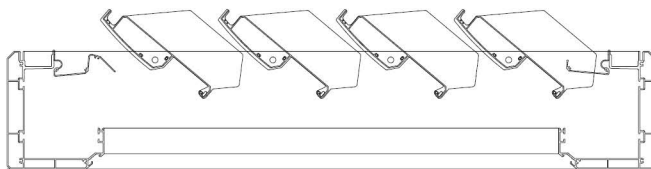
Rotazione lamelle a 45° . Blades rotation at 45°



Rotazione lamelle a 90° . Blades rotation at 90°



Rotazione lamelle a 140° . Blades rotation at 140°



Rotazione delle lamelle a 0°, 45°, 90° e 140° preimpostate su 4 pulsanti del telecomando; possibilità di regolazioni intermedie tramite i tre pulsanti del telecomando: apertura, stop e chiusura . Rotation blades at 0°, 45°, 90° and 140° on 4 preset buttons on the remote control; possibility of intermediate adjustments using the three buttons on the remote control: opening, closing and stop.

## TETTUCCIO PER MODULI AFFIANCATI . ROOF FOR ADJOINING MODULES

Vista laterale . Side view



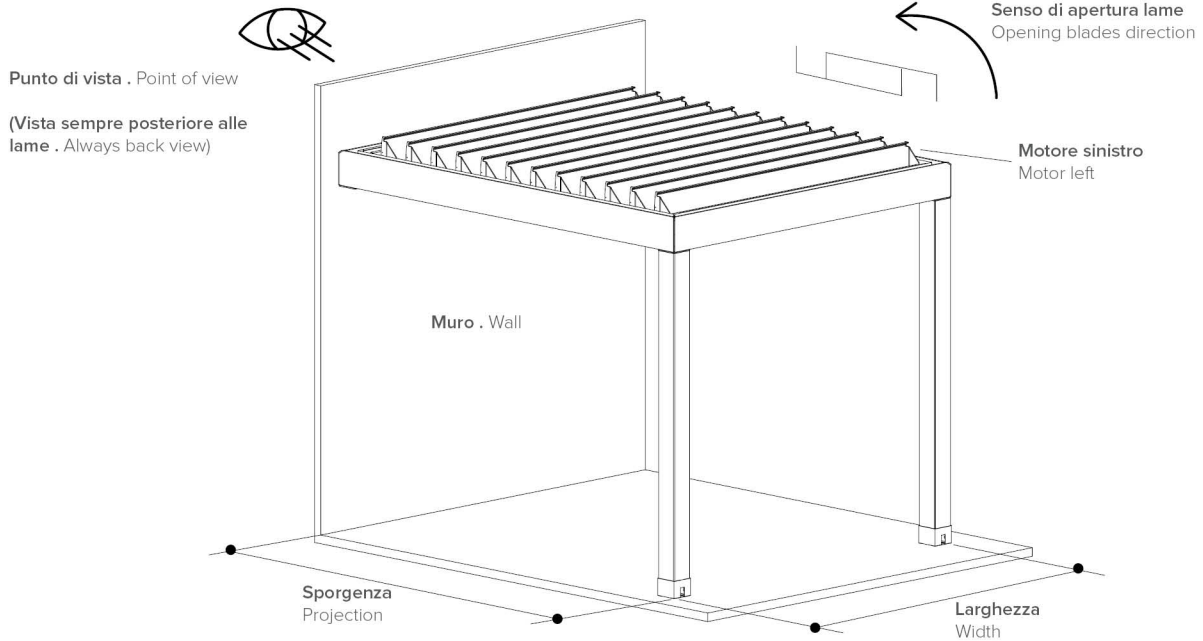
## Legenda tecnica . Technical legend

- ① Lamella . Blade
- ② Profilo gronda perimetrale . Perimetric water-drain profile
- ③ Piantana 13x13 cm . Pole 13x13 cm

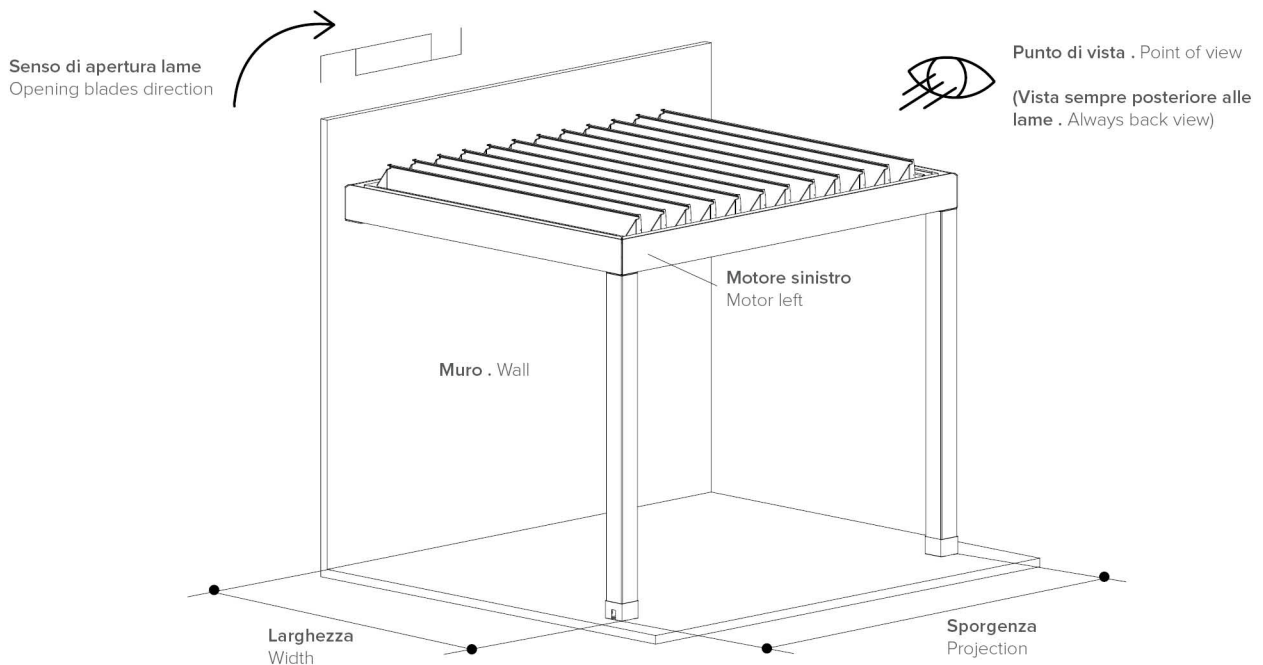
## Gronda addossata a parete . Wall installation water-drain

**LAME PARALLELE AL MURO . BLADES PARALLEL TO THE WALL**  
Schema di esempio . Example scheme

Quote espresse in mm - Dimensions in mm



**LAME PERPENDICOLARI AL MURO . BLADES PERPENDICULAR TO THE WALL**  
Schema di esempio . Example scheme



Schema di fissaggio . Fixation scheme

